

WHITE GOODS



家電業界の皆様向けアタッチメントのご紹介



カスケード製アタッチメントは 皆様の荷役ニーズにお応えします



家電製品や電子機器の正確かつ効率的なハンドリングはカスケードにお任せください。

パレットレス作業向けのカートンクランプ、ホワイトグッズクランプはもちろんのこと、パレット作業向けのアタッチメントまで幅広いモデルをご用意しております。スピーディかつ正確な荷役作業の実現により、生産性の向上と製品ダメージの軽減が期待できます。





ホワイトグッズクランプ

箱や、透明容器に梱包された多様な電化製品向けにデザインされました。連結パッドにより荷物に最適なクランプを実現します。

また、スタビライザー設計によってクランプ力が均等に分散されるため、製品へのダメージを軽減することができます。



マルチロードハンドラー

一度に1枚から、2枚、3枚と複数のパレットをハンドリングすることができ、生産性の向上に役立ちます。



フォーク付アプライアンスクランプ

パレットレス作業と、パレット作業の両方が必要な場合に、このクランプが適しています。

空のパレットに倉庫中の荷物を積んで回る様子から、別名“ショッピングクランプ”とも呼ばれています。



フォワードローテーティング クランプ

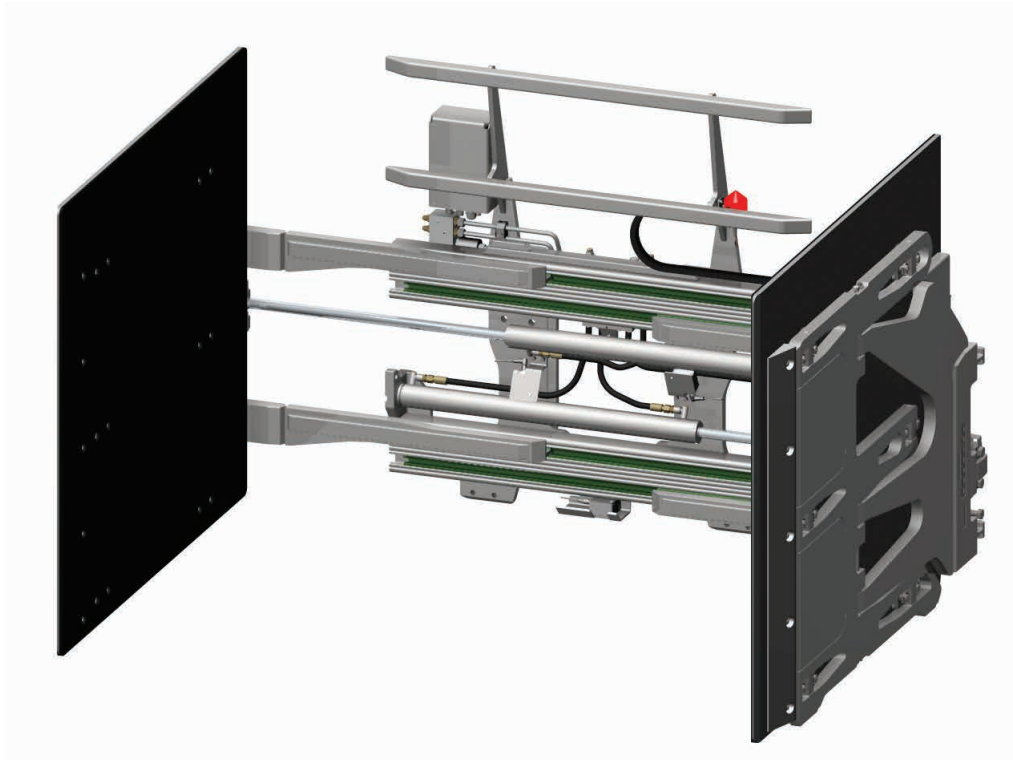
大型の製品や、T字型に積まれた製品のハンドリング用にデザインされました。イコライザー付パッドにより製品へダメージを与えることなく、しっかりとクランプします。

サイドシフト機能によりさらに荷物の取り扱いが容易になります。



フォークポジショナー

運転席から移動することなく行える正確なフォーク位置調整により、スピーディで製品ダメージの少ない荷役作業を実現します。



VFC - Volumetric Force Control (クランプ力自動調整システム)

VFC(クランプ力自動調整システム)は、積荷の体積をもとに自動でクランプ力調整を行うユニットです。

過圧によるダメージ軽減を目的として開発されたこのシステムは、積荷のサイズを計算し、必要最小限の圧力でクランプを行います。

オペレーターのマニュアル操作によるクランプ力調整を必要とせず、全て自動でクランプ力が調整されます。

このシステムは、異常が発生した場合にオペレーションを自動停止し、アラームで知らせる機能を備えています。



※圧力設定用のポータブルツールもございます。

特徴

- 製品ダメージの軽減
- マニュアル操作でクランプ力を調整することなく複数のタイプの製品のハンドリングが可能
- 容易なシステム校正
- ドライバーによる入力操作不要
- 3段階プレッシャーレギュレーターを使用せず定速を保持

※VFC“スマートクランプシステム”は、特定のカートンクランプ、ホワイトグッズクランプへ取付け可能です。

その他、各種アタッチメントを取り揃えております。お気軽にお問い合わせ下さい。

カスケード(ジャパン)リミテッド

本 社 〒661-0978 兵庫県尼崎市久々知西町2丁目2番23号 TEL:06(6420)9771(代) FAX:06(6420)9777

cascade
JAPAN LTD